

## Kombinovaná ucpávka

### Složení ucpávky

Tmel Polylack K  
Zpěňující nátěr Polylack F  
Minerální vata (140 kg/m<sup>3</sup>) 2x 60mm  
Systém PS 25  
Manžety PS  
Polylack KG

### Použití

měkká ucpávka je navržena na protipožární utěsnění elektro rozvodů, plastových trubek, kovových trubek i v izolaci a mezera v prostupech požárně dělícími konstrukcemi staveb.

Základním komponentem ucpávky je minerální vata o objemové hmotnosti min 140kg/m<sup>3</sup>, protipožární nátěr Polylack F a tmel Polylack K. Systém se kombinuje s dalšími produkty dle technologických předpisů, např. manžetou na plastové trubky PS, systémem PS 25, nebo tmelem Polylack KG

### Požárně dělící konstrukce

Minimální tloušťka požárně dělící konstrukce musí být:  
Stěna 125mm  
Strop 150mm

### Maxiální velikost ucpávky

600x600mm  
Při větším rozměru je nutno vyztužit ucpávku pomocí kovové pomocné konstrukce

### Tloušťka nátěrů a tmelů

Polylack F – 1mm v celé ploše ucpávky  
Přesahy nátěrů na kabelech (150mm) 0,5mm  
Polylack K – výplně mezi deskami popřípadě 1mm v celé ploše ucpávky  
Polylack KG-20mm oboustraně

### Klasifikace požární odolnosti ucpávky

**E 120/ EI 120**

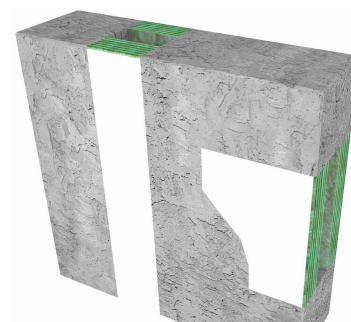
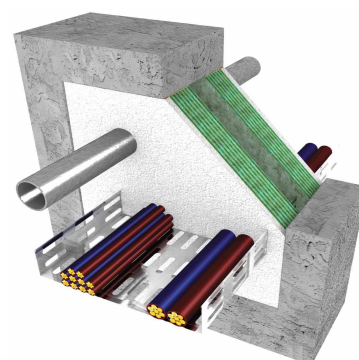
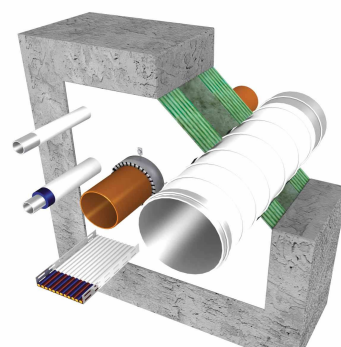
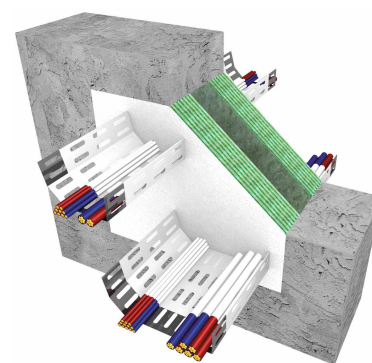
### Dokumentace- certifikace

Technologický předpis TP 02/2008  
Certifikát výrobku č.204/C5a/2010/080-016391  
STO č.080-016389  
PKPO č. PKO-08-180/AO 204  
Státní zdravotní ústav  
Bezpečnostní list

### Bezpečnost a ochrana zdraví

Dodržovat všechny související předpisy. Při práci nejíst, nepít a nekouřit, používat ochranné pracovní pomůcky. Po práci je nutno provést řádnou očistu.

Všechny činnosti je třeba vykonávat tak, aby co nejméně poškozovaly životní prostředí



**Předpokládaná spotřeba materiálů- instalace 50%**

rozměr	Polylack K	Polylack F
0,1 m <sup>2</sup>	0,2kg	0,38kg
0,5 m <sup>2</sup>	1kg	1,9kg
1 m <sup>2</sup>	2kg	3,8 kg

Požární manžeta PS – stěna 2ks

strop 1ks ze spodu PDK